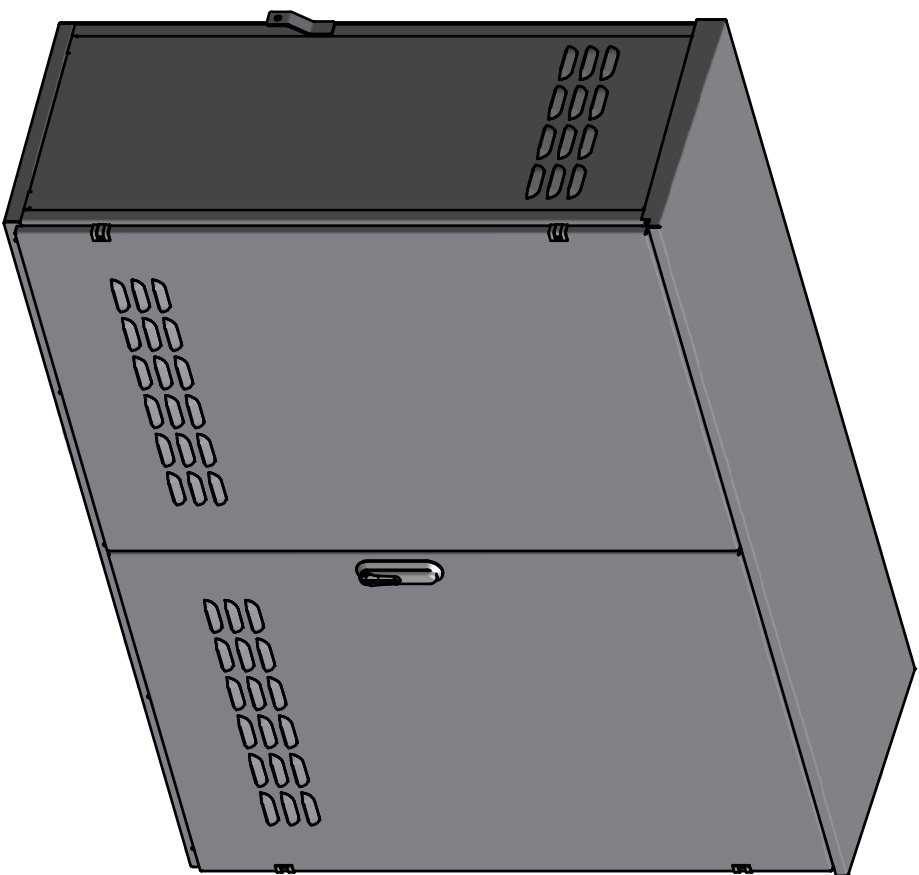
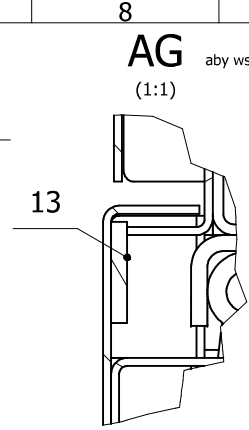
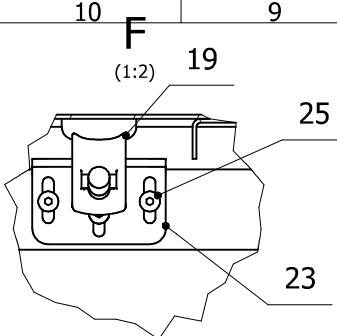
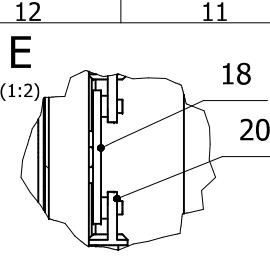


Lp.	Opis zmiany	Autor	Data
1.	Aktualizacja dokumentacji	Ł.Pudysz	2014.08.27
2.	Aktualizacja całej dokumentacji	Ł.Pudysz	2014.09.01
3.	Aktualizacja dokumentacji (szczegóły na poszczególnych arkuszach)	Ł.Pudysz	2014.11.02

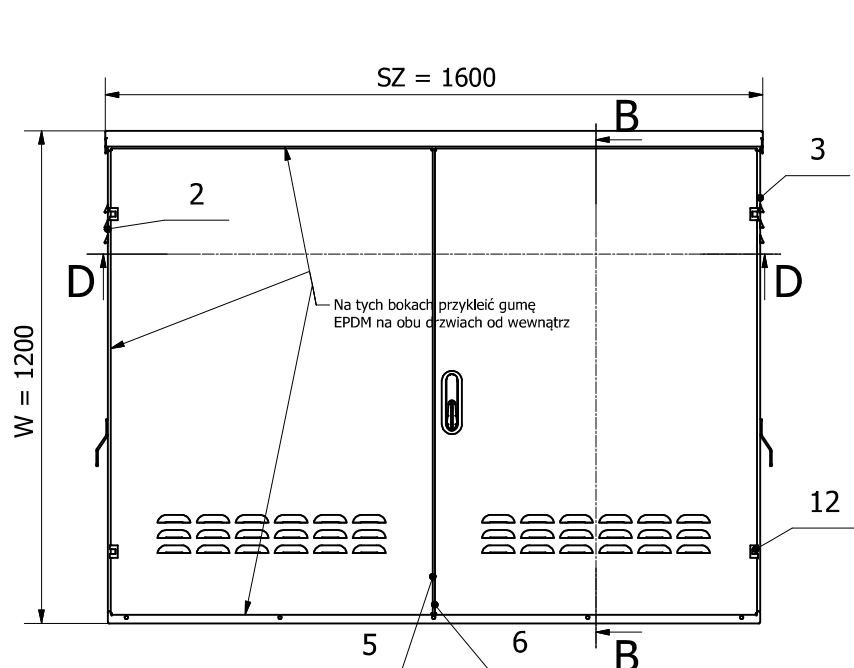
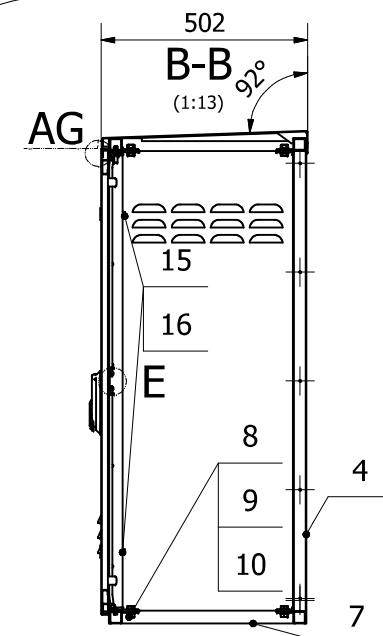
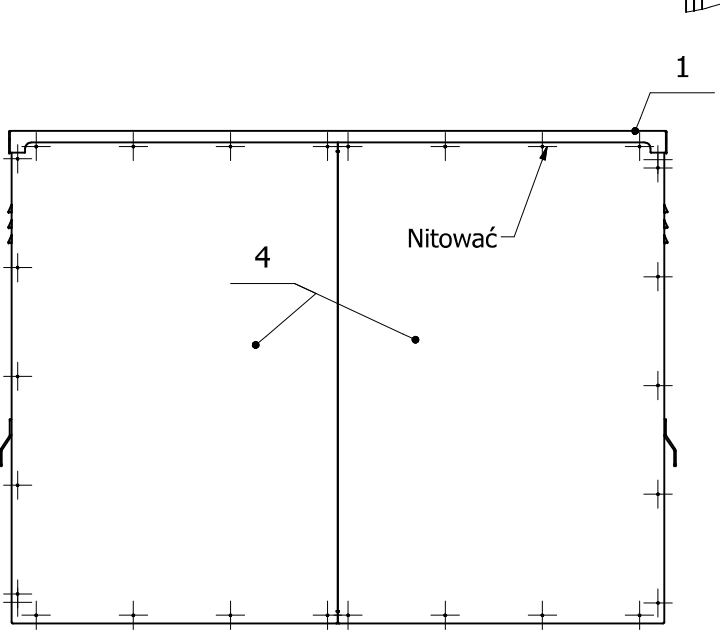
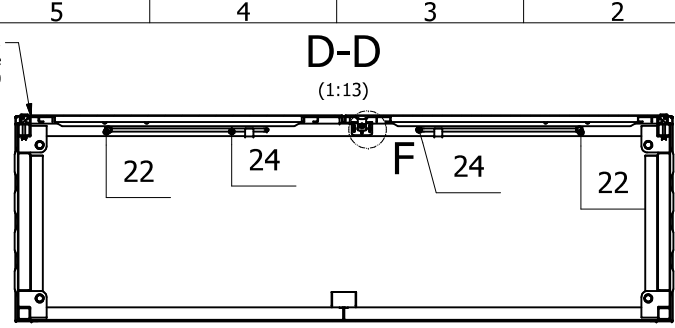


# IG-SZ14-16001200500 Szafa głównego zaworu gazu (stojąca bez spodu)-na ramie

2014-08-18



Wszystkie główne elementy składać tak, aby wszystkie 4 kolnieże z przodu szafy były do siebie równoległe (możliwość regulacji na fasolkach Ø10)



Na tych bokach przykleić gumę EPDM na obu drzwiach od wewnątrz

\* Ramie ogranicznika blokuje drzwi przy 90° oraz 135° otwarcia.  
 \*\* Śruby z ogranicznikiem wkręcić do ramy na kleju zostawiając luz 0,5-1,0mm

Lp.	Nazwa	Szt.	Materiał	Nr rys/normy	M.jedn.	M.całk.
25	Wkręt z łbem walcowym wypukłym i wgłębieniem sześciokątnym (imbusowym) M4x10-5,8 ISO 7380	6	Stal ocynk.	ISO 7380 M4x10-5,8	0	0,01
24	Ogranicznik drzwi	2		IG-SZ14-14501800500-09	0,17	0,34
23	Kółko systemu zamykania drzwi	2	S235JR	IG-SZ14-14501800500-08	0,05	0,09
22	Śruba z łbem sześciokątnym z gwintem na całej długości M8x20-5,8 ISO 4017	2	Stal ocynk.	ISO 4017 M8x20-5,8	0,01	0,03
21	Pręt z rolkami L-525mm (z możliwością regulacji)- ROZTOCZE	2	S235JR	ROZTOCZE P38/U L	0,22	0,44
20	Uchwyt preta- ROZTOCZE	2	S235JR	ROZTOCZE IC.904.050	0,01	0,02
19	Przewódnicą łb - ROZTOCZE	2	Domyslnie	ROZTOCZE IC.906.008	0,01	0,02
18	Jezyk dwupunktowy z płytkami osadczymi wer.1 - ROZTOCZE	1	S235JR	ROZTOCZE J-20013/38	0,02	0,02
17	Zamek RS400W, PA6, RAI9005 - ROZTOCZE	1		ROZTOCZE RS400W	0,73	0,73
16	Podkładka okrągła 6 ISO 7089	4	Stal ocynk.	ISO 7089-6	0	0
15	Śruba z łbem sześciokątnym z gwintem na części długości trzpienia M6x40-5,8 ISO 4014	4	Stal ocynk.	ISO 4014 M6x40-5,8	0,01	0,05
14	Nit aluminiowy fi4x8mm	26				
13	Czarna guma EPDM (L=(SZ+W-120mm), grubość 5mm - MOSS	2	Polaur.	MOSS 493001		
12	Zawias narożnikowy 468220 czarny MOSS	4	wg.prod.	MOSS 468220	0,01	0,03
11	Klucz ZAMAK KL19 malowany proszkowo - ROZTOCZE	1	wg.prod.	KL19		
10	Podkładka okrągła 10 ISO 7089	16	Stal ocynk.	ISO 7089-10	0	0,06
9	Nakrętka sześciokątna M10-5 ISO 4032	8	FeZN	ISO 4032 M10-5	0,01	0,08
8	Śruba z łbem sześciokątnym z gwintem na całej długości M10x20-5,8 ISO 4017	8	Stal ocynk.	ISO 4017 M10x20-5,8	0,02	0,18
7	Rama dolna szafy	1	wg.rys.	IG-SZ14-16001200500-11	7,71	7,71
6	Drzwi prawe	1	wg.rys.	IG-SZ14-16001200500-06	14,37	14,37
5	Drzwi lewe	1	wg.rys.	IG-SZ14-16001200500-05	14,57	14,57
4	Błacha tylna	2	wg.rys.	IG-SZ14-16001200500-04	11,52	23,05
3	Bok prawy	1	wg.rys.	IG-SZ14-16001200500-03	11,65	11,65
2	Bok lewy	1	wg.rys.	IG-SZ14-16001200500-02	11,65	11,65
1	Dach	1	wg.rys.	IG-SZ14-16001200500-01	18,97	18,97

RYSUNEK STANOWI WŁASNOŚĆ FIRMY JOWIX-TRIOMET I JEST CHRONIONY PRAWAMI AUTORSKIMI. KOPIOWANIE W CAŁOŚCI LUB CZĘŚCI BEZ ZGODY FIRMY ZABRONIONE. WYKORZYSTYWANIE DO PRODUKCJI BEZ ZGODY FIRMY ZABRONIONE.

Nazwa : Szafa głównego zaworu gazu (stojąca bez spodu)-na ramie		Numer katalogowy IG-SZ14-16001200500		Masa Nie dotyczy	
Projektował: Ł.Pudysz		2014-08-14		Pole pow. całk. m <sup>2</sup>	
Kreślił: Ł.Pudysz		2014-08-18		Element wykonać zgodnie z normą: PN-EN ISO 13920-BF, PN-EN 22768-1-C	
Sprawdził:				Materiał:	
Zatwierdził:				Format: A3	
				Skala: 1:13	
				Arkuszy: 1/21	

Podpis	
Data	2014.11.01
Autor	Ł.Pudysz
Opis zmiany	1. Dodanie ogranicznika drzwi, zmiana systemu zamykania
Lp.	1.