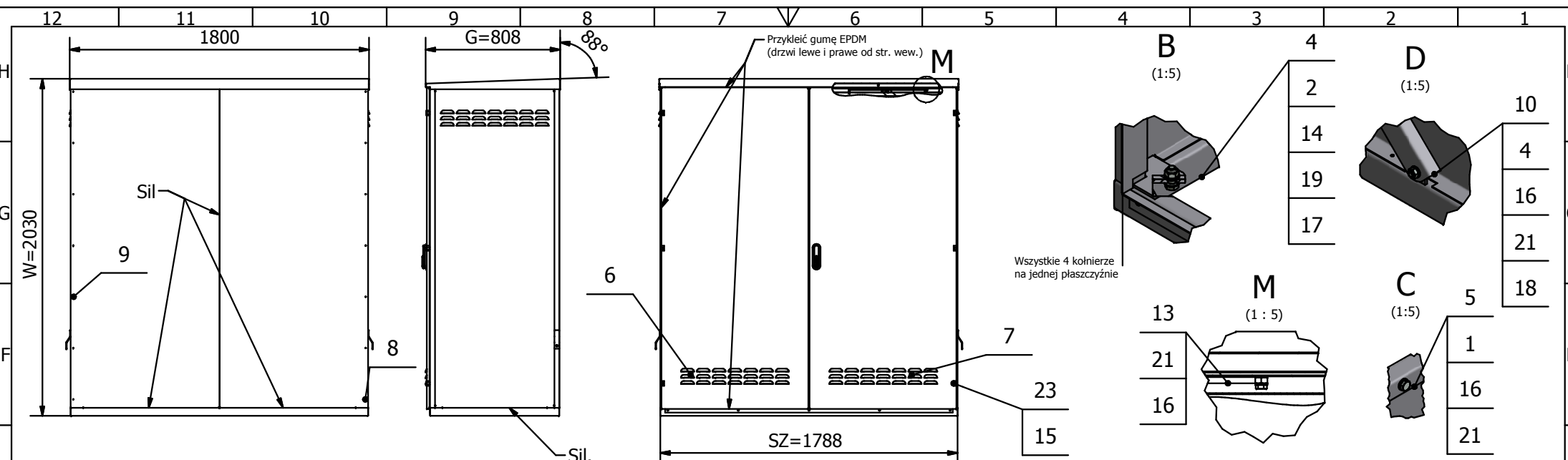
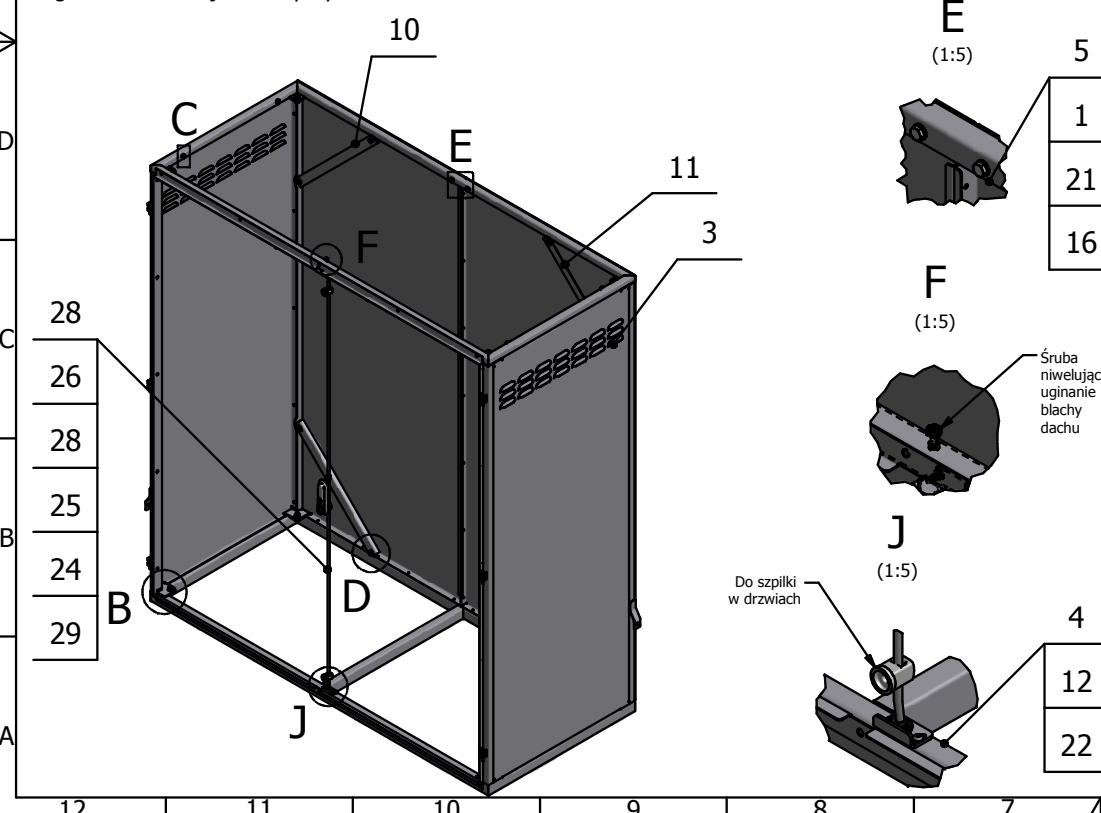


IG-SZ14-18002000800 Szafa (stojąca bez spodu)-na ramie

2015-11-24



Sil - wskazane krawędzie silikonować (silikon uniwersalny bezbarwny).
 Blachy tylne (IG-SZ014-18002000800-08(09) mocować nitami (Ø4x8mm)
 Śruby ograniczników (IG-SZ14-18002000800-13) wkręcić do ramy na kleju zostawiając luz ok.1.0mm.
 Ogranicznik blokuje drzwi przy 110° oraz 135° otwarcia.



33	Nit aluminiowy fi4x8mm	37	Al.			
32	Nakrętka M22x1,5 - ROZTOCZE (do mocowania zamka RS400W)	1	wg.prod.			
31	Czarna guma EPDM (L=(SZ+W-120mm), grubość 5mm - MOSS		Poliuretan	MOSS 493001	0,21	0
30	Wkładka - zamek - ROZTOCZE	1	wg.prod.	ROZTOCZE WRS-T9		
29	Zamek RS400W, PA6, RAL9005 - ROZTOCZE	1	wg.prod.	ROZTOCZE RS400W	0,73	0,73
28	Pręt z rolkami L-916,8 mm (z możliwością regulacji)- ROZTOCZE	2	wg.prod.	ROZTOCZE P38/U L	0,38	0,76
27	Klucz ZAMAK KLT9 malowany proszkowo - ROZTOCZE	1	wg.prod.	ROZTOCZE KLT9		
26	Język dwupunktowy z płytkami osadczymi wer.1 - ROZTOCZE	1	wg.prod.	ROZTOCZE J-20018/38	0,02	0,02
25	Prowadnica fi8 - ROZTOCZE	2	wg.prod.	ROZTOCZE 1C.906.008	0,01	0,02
24	Uchwyt pręta- ROZTOCZE	2	wg.prod.	ROZTOCZE 1C.904.050	0,01	0,02
23	Zawias narożnikowy 468220 czarny MOSS	6	wg.prod.	MOSS 468220	0,01	0,05
22	Wkręt z łbem walcowym wypukłym i wgłębieniem sześciokątnym (imbusowym) M5x10-5.8 ISO 7380	4	Stal ocynk.	ISO 7380 M5x10-5.8	0	0,01
21	Podkładka okrągła 8 ISO 7089	16	Stal ocynk.	ISO 7089-8	0	0,03
20	Podkładka okrągła 6 ISO 7089	6	Stal ocynk.	ISO 7089-6	0	0,01
19	Podkładka okrągła 10 ISO 7089	16	Stal ocynk.	ISO 7089-10	0	0,06
18	Nakrętka sześciokątna M8-5 ISO 4032	8	FeZN	ISO 4032 M8-5	0,01	0,05
17	Nakrętka sześciokątna M10-5 ISO 4032	8	FeZN	ISO 4032 M10-5	0,01	0,08
16	Śruba z łbem sześciokątnym z gwintem na całej długości M8x16-5.8 ISO 4017	16	Stal ocynk.	ISO 4017 M8x16-5.8	0,01	0,19
15	Śruba z łbem sześciokątnym z gwintem na całej długości M6x40-5.8 ISO 4017	6	Stal ocynk.	ISO 4017 M6x40-5.8	0,01	0,07
14	Śruba z łbem sześciokątnym z gwintem na całej długości M10x25-5.8 ISO 4017	8	Stal ocynk.	ISO 4017 M10x25-5.8	0,03	0,21
13	Ogranicznik drzwi	2	wg.rys.	IG-SZ14-18002000800-13	0,2	0,4
12	Kątownik systemu zamykania drzwi	2	wg.rys.	IG-SZ14-18002000800-12	0,05	0,09
11	Kątownik 20x40x2 L-575 prawy	2	wg.rys.	IG-SZ14-18002000800-11	0,51	1,01
10	Kątownik 20x40x2 L-575 lewy	2	wg.rys.	IG-SZ14-18002000800-10	0,51	1,01
9	Błacha tylna prawa	1	wg.rys.	IG-SZ14-18002000800-09	2,75	2,75
8	Błacha tylna lewa	1	wg.rys.	IG-SZ14-18002000800-08	21,6	21,6
7	Drzwi prawe	1	wg.rys.	IG-SZ14-18002000800-07	25,88	25,88
6	Drzwi lewe	1	wg.rys.	IG-SZ14-18002000800-06	26,28	26,28
5	Rama górna	1	wg.rys.	IG-SZ14-18002000800-05	9,53	9,53
4	Rama dolna	1	wg.rys.	IG-SZ14-18002000800-04	17,81	17,81
3	Bok prawy	1	wg.rys.	IG-SZ14-18002000800-03	26,16	26,16
2	Bok lewy	1	wg.rys.	IG-SZ14-18002000800-02	26,16	26,16
1	Dach	1	wg.rys.	IG-SZ14-18002000800-01	20,81	20,81
Lp.	Nazwa	Szt.	Materiał	Nr rys/normy	M.jedn.	M.całk.

Nazwa : Szafa (stojąca bez spodu)-na ramie		Numer katalogowy IG-SZ14-18002000800		Masa Nie dotyczy	
Projektował: Ł.Pudysz	Podpis	2015-11-17	Element wykonać zgodnie z normą: PN-EN ISO 13920-BF, PN-EN 22768-1-C	Materiał:	Format: A3
Kreslił: Ł.Pudysz	Podpis	2015-11-24		Skala: 1:20	Arkusz: 1/28
Sprawdził:	Podpis			Grupa:	Kategoria:
Zatwierdził:	Podpis				