

# Type RLT

January 2015 - Rev 00

## Seri RLT Emniyet Firar Ventilleri Type RLT Safety Relief Valves

### İÇİNDEKİLER / SUMMARY

Teknik Tanımlamalar / <i>Technical Specification</i> .....	1
Ebatlar Ve Ağırlıklar / <i>Dimensions And Weighs</i> .....	2
Yay Set Aralıkları ve Ölçüleri / <i>Spring Setting Range and Dimensions</i> ..	2
Ürün Parçaları / <i>Regulator Parts</i> .....	3
Kapasite Tablosu / <i>Capacity Table</i> .....	3
Ürün Etiketleri / <i>Labellig</i> .....	3



Figure 1. Type RLT Safety Relief Valves

### TEKNİK TANIMLAMALAR / TECHNICAL SPECIFICATION

Maksimum Çalışma Aralığı / *Max.Working Range* : 1bar, 2,5bar, 6bar

Referans Standart / *Standart Reference*: EN 88-2

Doğalgaz, Şehirci gazı, H bileşikli metan gazları, LPG, Agresif olmayan tüm gazlar / *Gases of three families: manufactured gas (town gas); natural gas (group H - methane); liquefied petroleum gas (lpg); non-aggressive gas.* According to EN13611 (group2)

Çalışma Sıcaklığı / *Temperature range* : -20 °C +60 °C.

Dayanıklılık / *Resistance*: According to EN13611 specifications.

Çalışma Şekli / *Operation* : Yay yüklemeli, yardımcı enerjisi olmayan / *By tensioning the spring, without auxiliary energy.*

Dizayn Bilgileri / *Construction features*: Standart emniyet diyaframı, içten impulslu, sıfır sızdırmaz, Alüminyum gövde, iç parçalar; alüminyum, paslanmaz çelik, princi. Membranların tamamı NBR / , *standard-supply safety diaphragm, internal pipe impulse. Fast-seal gasket. All models are supplied with inlet / outlet pipe tap fittings. Aluminium body; inner parts in aluminium, steel, brass and synthetic materials; diaphragm and gaskets in nitrile-butadiene rub*



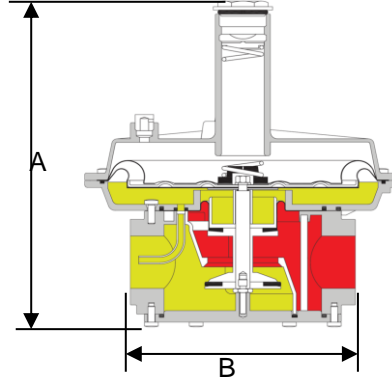
According to the PED 97/23

# Type RLT

January 2015 - Rev 00

## EBATLAR VE AĞIRLIKLAR / DIMENSIONS AND WEIGHTS

MODEL TYPE	DİŞ ÇAPI THREAD SIZE	A	B	AĞIRLIK Weight (Kg)
RLT 8	1/4"	45	81	0,2
RLT 15	1/2"			
RLT 20	3/4"	120	194	1.3
RLT 25	1"			
RLT 32	1 1/4"			
RLT 40	1 1/2"	160	245	3.2
RLT 50	2"			



## YAY SET ARALIKLARI VE ÖLÇÜLERİ / SPRING SETTING RANGE AND DIMENSIONS

MODEL TYPE	BAĞLANTI ÇAPI CONNECTION SIZE	SET ARALIĞI SETTING RANGE	YAY ÖLÇÜLERİ SPRING DIMENSIONS d x De x L x t
RLT 8	1/4"	40 ÷ 90	0.8 x 17 x 40 x 6
		80 ÷ 180	0.9x17x45x7
		100 ÷ 360	1 x 17 x 40 x 6
RLT 15 - 20 - 25	1/2" 3/4" 1"	16 ÷ 37	1.6 x 29 x 100 x 12
		30 ÷ 110	2.2 x 29 x 100 x 12
		100 ÷ 160	2.5 x 29 x 140 x 18.5
		140 ÷ 215	2.5 x 29 x 155 x 16
		215 ÷ 500	3.5 x 29.8 x 98 x 11.5
RLT 25	1"	200 ÷ 1000	4 x 29 x 98 x 8
RLT 25/2.5	1"	700 ÷ 2100	4,6 x 29,4 x 95 x 9
RLT 25/6b	1"	300 ÷ 6000	4,6 x 29,4 x 95 x 9
RLT 32 - 40	1 1/4" 1 1/2"	30 ÷ 110	2.2 x 29 x 100 x 12
		100 ÷ 170	2.5 x 29 x 140 x 16
		160 ÷ 300	2.5 x 29 x 155 x 16
		260 ÷ 500	3.5 x 29.8 x 98 x 11
RLT 50	2"	35 ÷ 135	3.5 x 29.8 x 98 x 11.5
		130 ÷ 200	3.5 x 29.8 x 150 x 16
		200 ÷ 400	3.5 x 29.8 x 98 x 11.5
		320 ÷ 500	4.6 x 29.4 x 95 x 9



d: Tel Çapı / Wire dia.  
De: Dış Çap / Outside dia.  
L: Boy / Length  
t: Hatve / Total number of turns

# Type RLT

January 2015 - Rev 00

## RLT 15-20-25 RELIEF PARÇALARI / RELIEF PARTS

- 1 – Alüminyum Kapak / Aluminium cap
- 2 – Ayar Vidası / Regulation screw
- 3 – Nut for blocking diaphragm
- 4 – Nesfeslik Kapağı / Antidust cap
- 5 – Emniyet Diyaframı / Safety diaphragm
- 6 – Merkez pin / Central pin
- 7 – Opturator / Obturator
- 8 – Gövde / Body
- 9 – Sızdırmazlık Tapası / Seal washer
- 10 – Diyafram Üzeri Disk / Diaphragm upper disc
- 11 – Çalışma Membranı / Working diaphragm
- 12 – Alt Kapak Vidası / Bottom fixing screws
- 13 – Diyafram Altı Disk / Diaphragm lower disc
- 14 – Ayar Yayı / Setting spring
- 15 – Üst Kapak Vidası / Funnel fixing screws

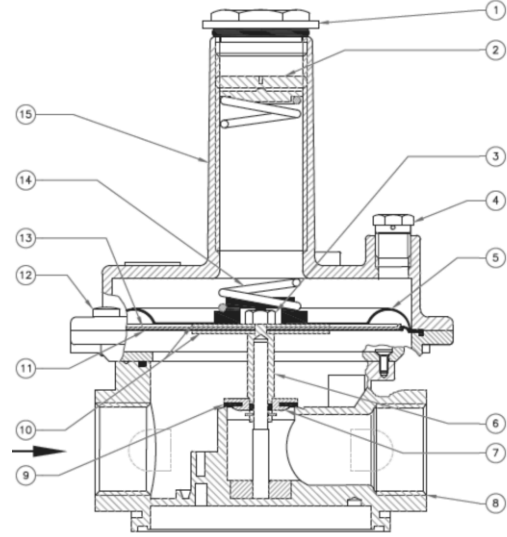


Figure 5.  
RLT25 Serie Safety Relief Valve

## RLT 8 RELIEF PARÇALARI / RELIEF PARTS

- 1 – Alüminyum Kapak / Aluminium cap
- 2 – Ayar Vidası / Regulation screw
- 3 – Ayar Yayı / Setting spring
- 4 – Opturator / Obturator
- 5 – Nesfeslik Kapağı / Antidust cap
- 6 – Gövde / Body
- 7 – Çalışma Membranı / Working diaphragm
- 8 – Üst Kapak Vidası / Funnel fixing screws

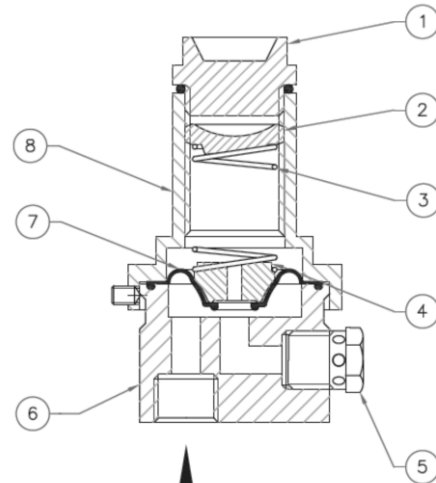





Figure 4.  
RLT8 Serie Safety Relief Valve

## ÜRÜN ETİKETİ / LABELLING

	COMMERCIAL OFFICES: 34815 ISTANBUL Turkey		
	-Phone +90 216.465.14.75 -Fax +90 216.465.14.77		
			-E-mail: info@gastech.com.tr
PRODUCT TYPE :	RLT25	P Set	215-500 mbar
LOT. SERIAL NO :	20242-2015	Ag	10%
CON. DIA. :	Rp 1"	D Ø	25 mm
PN :	1 bar		
Des. Temp. :	-20 °C +60 °C		
			
According to the PED 97/23 EC			